

# AVPN 2

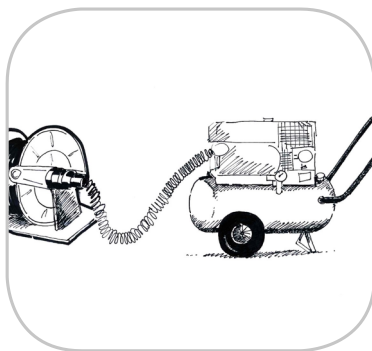
## WHY RAMEX HOSE REELS › PERCHÈ UN AVVOLGITUBO RAMEX

■ SAVE TIME	■ RISPARMIO DI TEMPO
■ SAVE MONEY	■ RISPARMIO DI DENARO
■ INCREASED SAFETY	■ SICUREZZA SUL LAVORO
■ LONG HOSE DURABILITY	■ INCREMENTA LA DURATA DEL TUBO
■ EFFICIENCY IN DAILY WORK	■ EFFICIENZA NEL LAVORO QUOTIDIANO
■ 100% MADE IN ITALY	■ MADE IN ITALY 100%

## WHERE TO USE › DOVE UTILIZZARLO



## PROPER USE › CORRETTO UTILIZZO



1



2

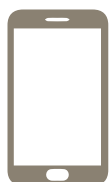


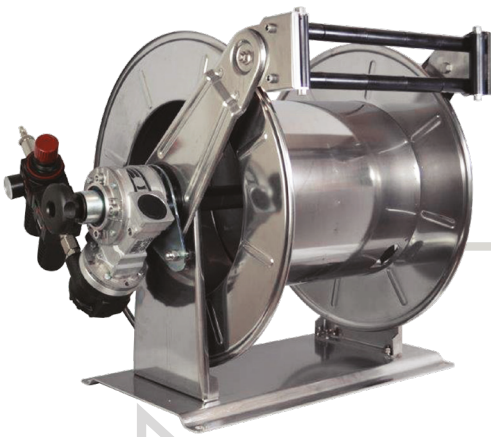
3



4

video





# AVPN 2

## TECHNICAL FEATURES › CARATTERISTICHE TECNICHE

### AVPN 2 AISI 304

<b>Admitted diameters</b> Diametri ammessi	3/4" - 1"
<b>Hose lenght in meters</b> Lunghezza tubo	Up to 50 mt 3/4" - Fino a 35 mt 1" Up to 50 mt 3/4" - Fino a 35 mt 1"
<b>Working pressure</b> Pressione lavoro	Up to 80 bar / Fino a 80 bar
<b>Working Temperature</b> Temperatura lavoro	90°C
<b>Inlet thread size</b> Connessione Ingresso	1" M
<b>Outlet thread size</b> Connessione uscita	3/4" F
<b>Weight</b> Peso	50 kg
<b>Packing size</b> Dimensione imballo	600x600x600 mm
<b>Raw material sides and roll</b> Materiali costruttivi rullo e fiancate	AISI 304
<b>Raw material shaft and swivel joint</b> Materiali costruttivi perno e giunto	AISI 303
<b>Can be used to transfer</b> Adatto all'utilizzo con	Air Water Chemical Aria Acqua Prodotti Chimici
<b>Included Accessories</b> Accessori inclusi	Nipple Nipplo

**With pneumatic motor. Control box and filter not included.**  
Completo di motore pneumatico. Comandi e filtro non compresi.

### AVPN 2 FE

<b>Admitted diameters</b> Diametri ammessi	3/4" - 1"
<b>Hose lenght in meters</b> Lunghezza tubo	Up to 50 mt 3/4" - Fino a 35 mt 1" Up to 50 mt 3/4" - Fino a 35 mt 1"
<b>Working pressure</b> Pressione lavoro	Up to 80 bar / Fino a 80 bar
<b>Working Temperature</b> Temperatura lavoro	90°C
<b>Inlet thread size</b> Connessione Ingresso	1" M
<b>Outlet thread size</b> Connessione uscita	3/4" F
<b>Weight</b> Peso	50 kg
<b>Packing size</b> Dimensione imballo	600x600x600 mm
<b>Raw material sides and roll</b> Materiali costruttivi rullo e fiancate	Carbon Steel Acciaio al carbonio
<b>Raw material shaft and swivel joint</b> Materiali costruttivi perno e giunto	Carbon Steel Acciaio al carbonio
<b>Can be used to transfer</b> Adatto all'utilizzo con	Air Water / Aria Acqua On request Oil Grease / Su richiesta Olio Grasso
<b>Included Accessories</b> Accessori inclusi	Nipple Nipplo

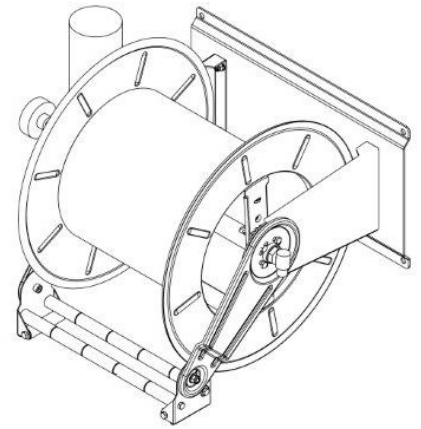
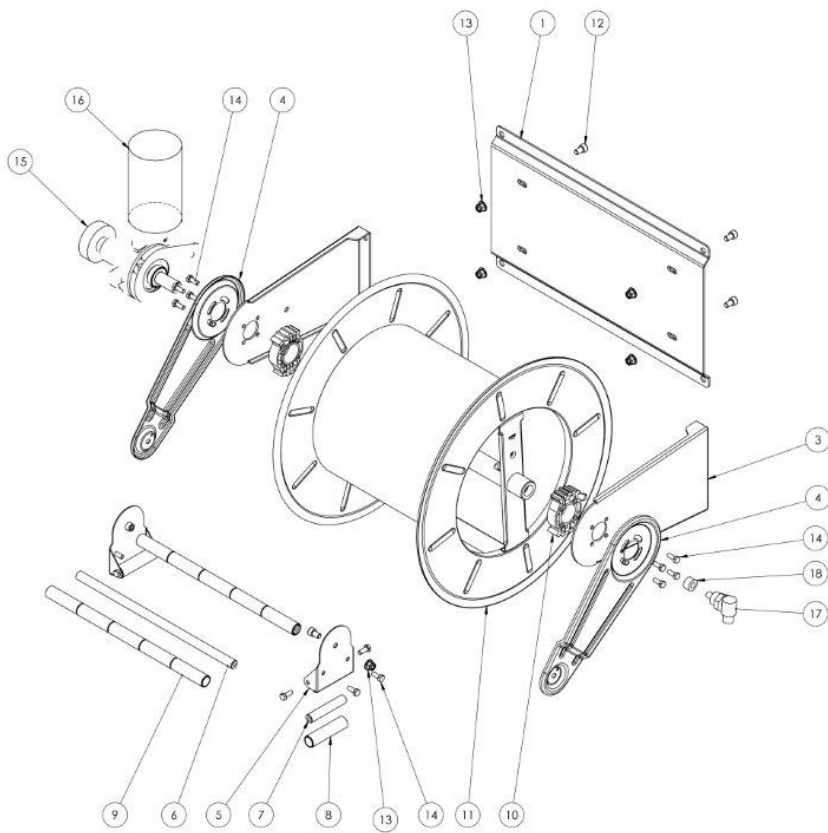
**With pneumatic motor. Control box and filter not included.**  
Completo di motore pneumatico. Comandi e filtro non compresi.

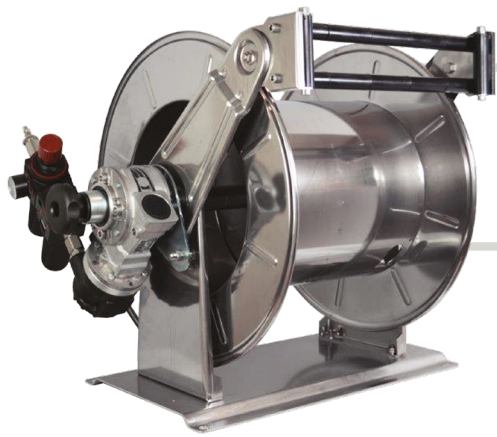
ramex



# AVPN 2

EXPLODED VIEW › ESPLOSO

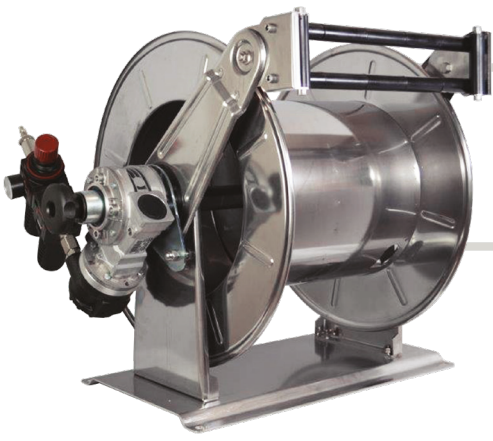




# AVPN 2

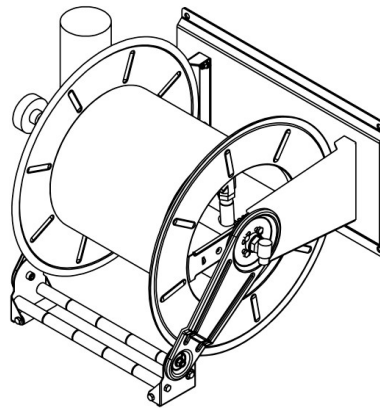
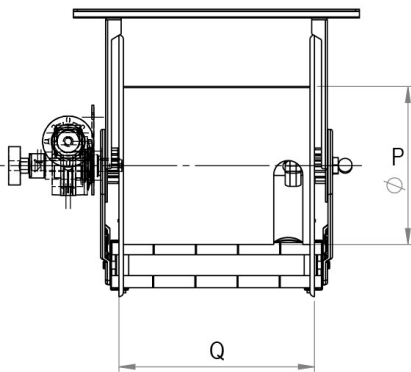
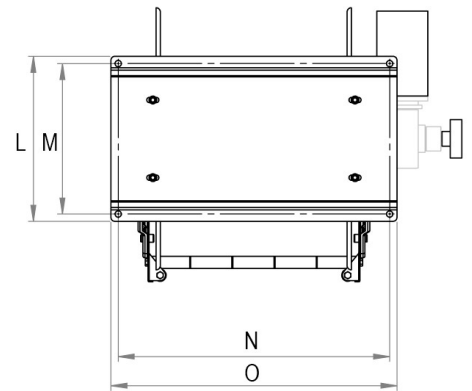
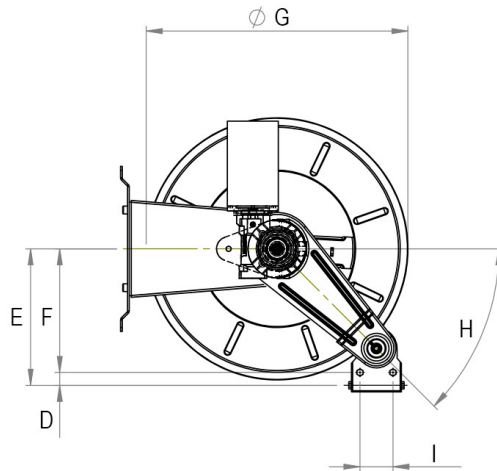
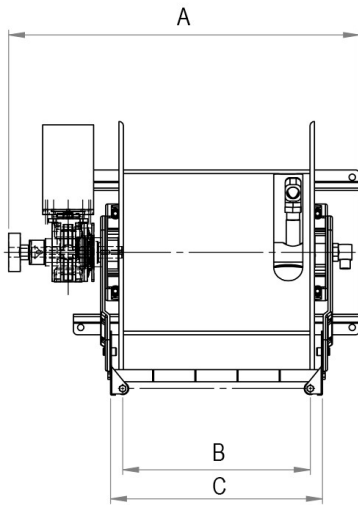
EXPLODED VIEW › ESPLOSO

POS	Description and quantity / Descrizione e quantità	AV PN 2		AV PN 2 FE	
1	Base (1x)				
3	Fixed side / Fiancata fissa (2x)				
4	Mobile arm / Fiancata mobile (2x)				
5	Roller support / Supporto rullino (2x)				
6	Horizontal rod / Tirante orizzontale (2x)				
7	Vertical rod / Tirante verticale (2x)				
8	Vertical roller / Rullino verticale (2x)				
9	Horizontal roller / Rullino orizzontale (2x)				
10	Plastic support / Supporto in plastica (2x)				
11	Reel / Bobina (1x)				
12	Screw / Vite (4x)				
13	Nut / Dado (4x)				
14	Screw / Vite (16x)				
15	Reduction gear / Riduttore (1x)				
16	Motor / Motore (1x)				
18	Bushing seal / Guarnizione boccola (1x)	4971	KIT 20 NEW	4969	KIT 20 NBR
17	Swivel joint / Giunto girevole (1x)				

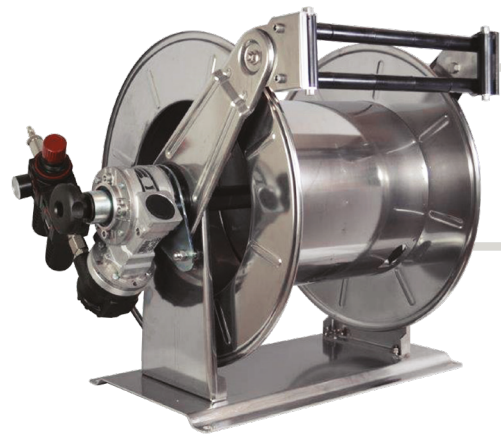


# AVPN 2

**DIMENSIONAL DRAWING** › *DISEGNO DIMENSIONALE*

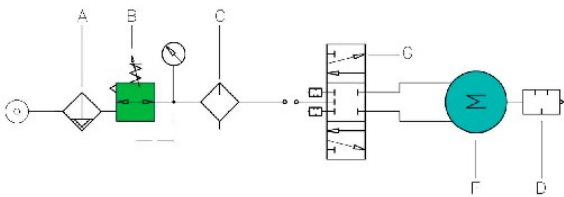
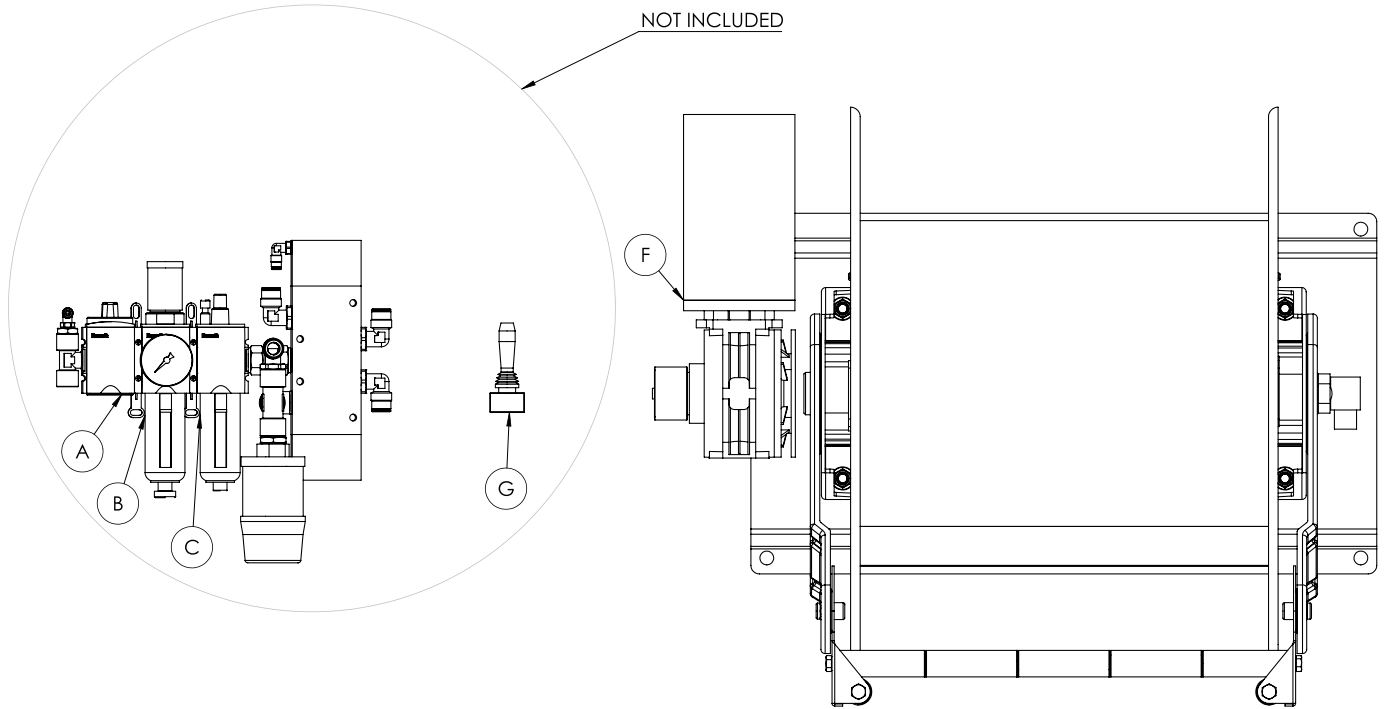


ART.	A	B	C	D	E	F	G	H	I	L	M	N	O	P	Q
AV PN 2	724 mm	387 mm	437 mm	27 mm	281 mm	255 mm	540 mm	45 mm	68 mm	340 mm	310 mm	560 mm	590 mm	326 mm	403 mm



# AVPN 2

SECTION › SEZIONE



POS	Description / Descrizione
A	Filter / Filtro
B	Pressure regulator / Regolatore di pressione
C	Lubricator / Lubrificatore
D	Silencer / Silenziatore
F	Motor / Motore
G	Valve 5/3 / Valvola 5/3




# AVPN 2


## INCLUDED ACCESSORIES › ACCESSORI INCLUSI

HOSE REEL AVVOLGITUBO		NIPPLE NIPPLO		SWIVEL JOINT GIUNTO GIREVOLE
AVPN 2	4914		4971	
AVPN 2 FE	4915		4969	

## OPTIONAL ACCESSORIES › ACCESSORI OPTIONAL

HOSE REEL AVVOLGITUBO		NIPPLE NIPPLO
AVPN 2	4916	
AVPN 2 FE	4917	

HOSE TUBO		STANDARD FITTING RACCORDO STANDARD		OPTION OPZIONE
43 3/4" 	4923		4927	
45 3/4" 				
61 3/4" 				
43 1" 	4923 1"		4928	
45 1" 				
61 1" 				

 <http://ramex.com.ru> 8 (800) 707-66-48

 [ramex@ramex.com.ru](mailto:ramex@ramex.com.ru) +7 (495) 540-45-68